



# KĘPA MIESZCZAŃSKA

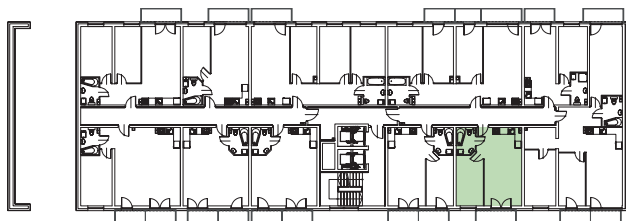
WROCLAW





# KĘPA MIESZCZAŃSKA

WROCLAW



## Informacje:

---

BUDYNEK	<b>B</b>
MIESZKANIE	<b>BK1.M017</b>
PIĘTRO	<b>1</b>
LICZBA POKOI	<b>2</b>
POWIERZCHNIA	<b>38,34 m<sup>2</sup></b>

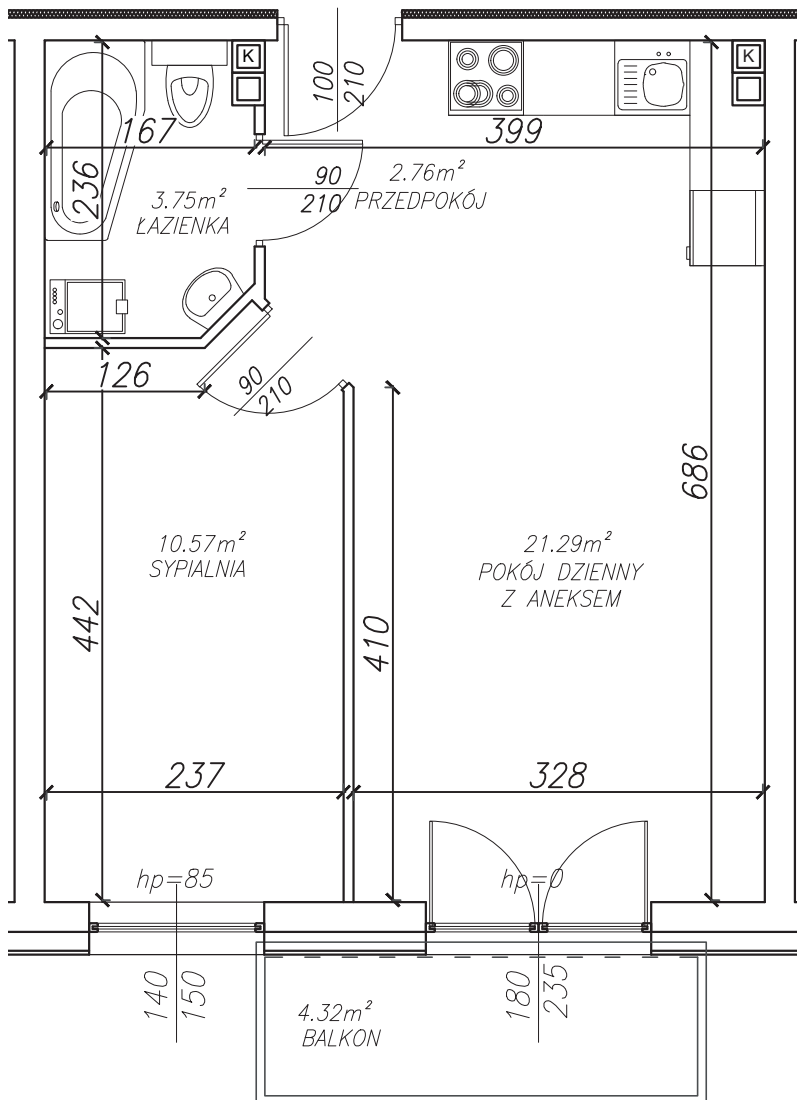
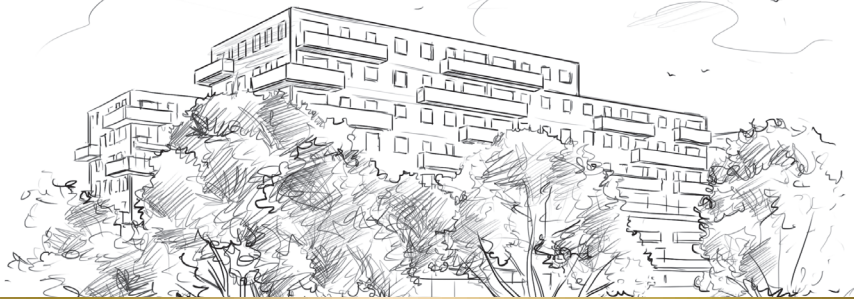
---

### Uwagi:

1. Aranżacja wnętrz (meble, urządzenia) służą wyłącznie celom ilustracyjnym.
2. Przyłącza instalacyjne znajdują się w miejscach usytuowania urządzeń.
3. Powierzchnie podano wg normy PN-ISO 9836.
4. Podane wymiary są w świetle murów, bez tynków.
5. Rzut lokalu ma charakter poglądowy.

**Materiał reklamowy ma charakter poglądowy i nie stanowi oferty w rozumieniu prawa handlowego.**







**milart**<sup>®</sup>

ul. Włodkowica 10/4, 50-072 Wrocław  
mail: [biuro@milart.pl](mailto:biuro@milart.pl) tel.: 71 789 33 89